

Cook

75 & 90

Données techniques

	COOK 75	COOK 90
- Puissance	7,5 kw	8 kW
- Emission (% CO à 13 % O2)	0,055 %	0,055 %
- Rendement.....	80,8 %	80,8 %
- Bûches.....	33 cm	33 cm
- Poids.....	190 kg	212 kg
- Volume de chauffe (valeur à titre indicatif).....	jusqu'à 300 m ³	
- Indice de performance énergétique et environnementale	≤ 1	

DIMENSIONS

Ouverture foyer (en mm)

Four.....L 325 x P 435 x h 220

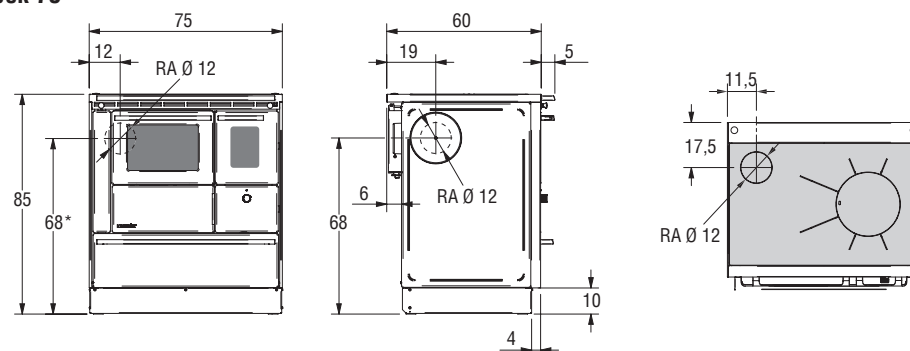
COOK 75/COOK 90

L185 x h 135

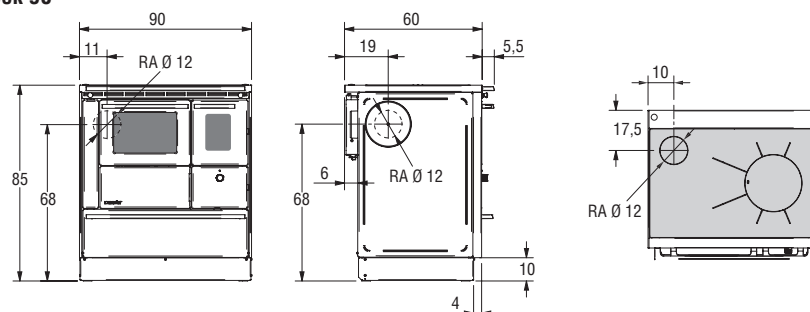
Caractéristiques

- Optimisation de la cuisson avec le système QUICKFIRE
- Régulation d'air primaire avec thermostat manuel
- Plaque cuisson vitrocéramique ou acier poli
- Acier émaillé gris ardoise ou crème
- Option protections thermiques latérales émaillées largeur 5 cm
- Sortie fumées Ø 120 - plaque vitrocéramique : arrière ou latérale gauche
 - plaque acier : arrière, latérale gauche ou verticale gauche
- Livrée avec plaque de four et grill

Cook 75



Cook 90





émaillé gris ardoise



Conforme à la norme EN 12815

*suivant conditions décrites dans la notice jointe à chaque appareil